

第十一屆全國高職學生團隊技術創造力培訓與競賽活動

# 決賽試題與規則



指導單位：教育部

臺北市政府教育局

新北市政府教育局

台中市政府教育局

主辦單位：財團法人溫世仁文教基金會

承辦單位：國立台灣師範大學

中華科技大學

協辦單位：國立自然科學博物館

國立臺南海事水產高級職業學校

贊助單位：台科大圖書股份有限公司

競賽地點：國立台灣師範大學

競賽日期：中華民國 103 年 5 月 24 日

# 第十一屆全國高職學生團隊技術創造力培訓與競賽活動

## --決賽題目--

### 一、競賽題目與試題說明

#### 〈一〉競賽題目名稱

一種應用『機電』創意組合的設計，用於模擬在沙灘撿拾垃圾之『淨灘機電裝置』。

#### 〈二〉競賽題目內容

台灣四面環海且多處擁有美麗的海岸沙灘。近年來像墾丁“春天吶喊”等海岸沙灘活動增加不少，然沙灘活動結束後，往往也留下不少垃圾於美麗的沙灘上。為了恢復海岸沙灘環境整潔與美麗，往往需要不少的額外人力來進行清潔、淨灘等工作。請貴校隊發揮團隊技術創造力，設計一個用於沙灘垃圾撿拾及同時分類的手持式『淨灘機電裝置』作品，一起為愛護台灣美麗海岸沙灘作出貢獻。

#### 〈三〉試題補充說明

1. 配合室內競賽場地等條件，採「模擬沙灘」情境方式進行作品設計與製作。
2. 貴校隊必須使用一張四開模造紙，繪製模擬沙灘地面；並依圖一所規定，標示兩類模擬垃圾(塑膠罐及鐵罐頭)擺設的位置。
3. 本作品至少須包含以下兩項基本功能：
  - (1)垃圾撿拾功能，不可用手碰觸模擬垃圾。
  - (2)垃圾分類功能，模擬垃圾須分類儲存於機器裝置內。
4. 作品除了上述功能外，可具有其他延伸功能，自動化功能愈多、愈完整可得愈高分數。

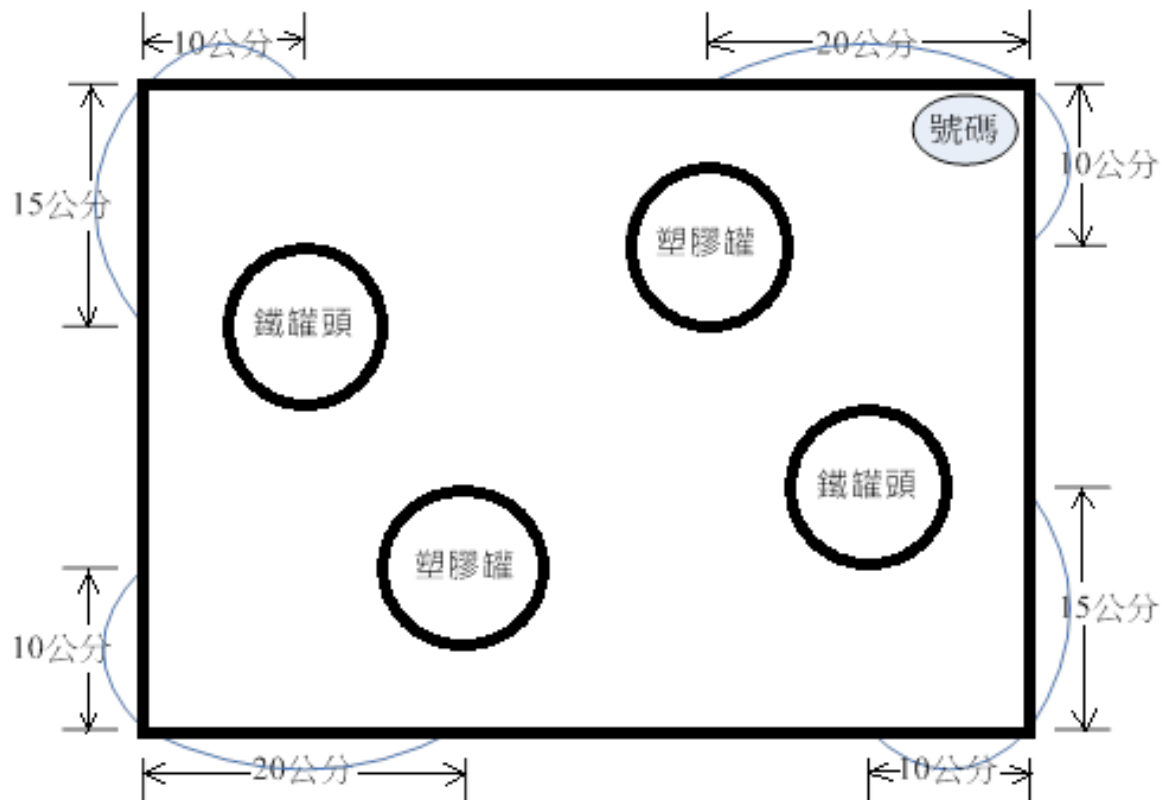
#### 〈四〉作品展示說明

1. 作品動態展示與功能說明的時間共一分半鐘。
2. 動態展示過程中，不可用手碰觸模擬垃圾。

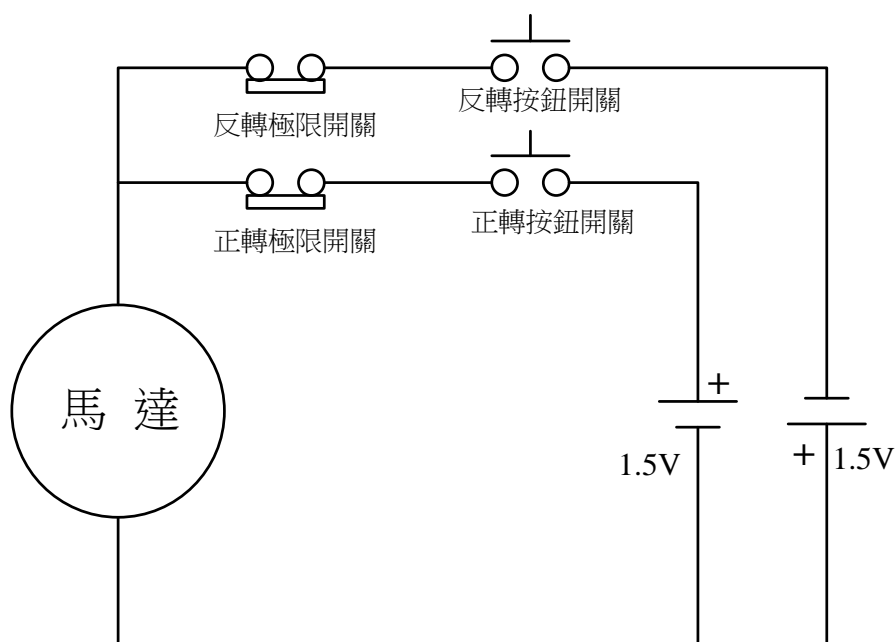
#### 〈五〉附加說明

1. 僅能使用大會提供給每一校隊的材料包及自取材料進行作品製作。
2. 兩類模擬垃圾分別為塑膠罐及鐵罐頭。

- 馬達控制方式，可參考大會提供的電路圖例（如圖二所示）。如為降低轉速時，可參考使用高齒輪比或 1.5V 電源等方式實現。
- 圖三、圖四分別為繼電器與極限開關的接腳圖。

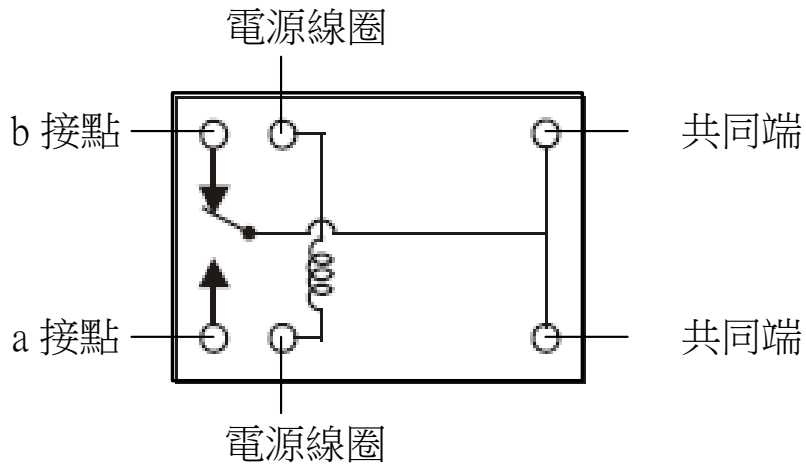


圖一：各類模擬垃圾位置及種類說明圖



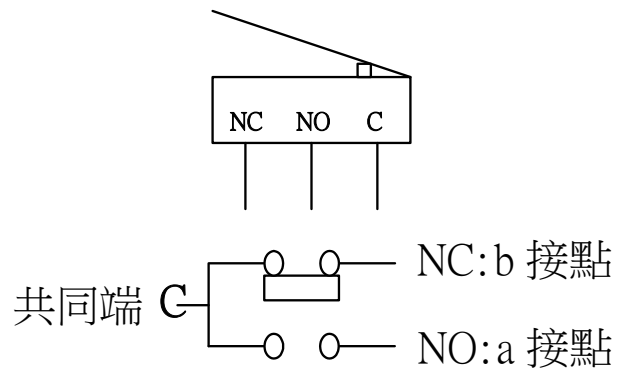
圖二：馬達控制參考電路圖例

LU-3 繼電器底視圖



圖三：繼電器接腳圖

極限開關側視圖



圖四：極限開關接腳圖

## 二、決賽時間表

總競賽時間為 6 小時。各時段活動內容如下：

07:00~07:25 選手報到。

07:25~07:40 選手進場。

07:40~07:50 試題說明。

07:50~11:30 競賽(構想設計與製作)。

11:30~11:50 午餐休息(不得交談、設計與製作)。

11:50 競賽繼續進行(構想設計與製作)。

13:00 自取材料，停止取用。

14:10 競賽結束，每隊推派一名代表攜帶已貼好校隊號碼標籤之作品及設計單等，隨工作人員至「作品發表與展示處」準備作品發表。

14:10~14:20 參賽選手請於競賽結束後儘速收拾各隊之工具，並協助工作人員恢復場地原貌。

14:20 開始進行作品評審，每隊皆有兩次的作品發表機會，每次發表的時間皆為一分半鐘「動態展示與功能說明」及半分鐘「評審 Q&A」。

16:20 各隊展示說明者將作品攜至展示會場。

16:30~17:00 作品展示與觀摩。

17:00~17:20 進頒獎典禮會場。

17:20~19:00 頒獎典禮(含活動回顧)。

### 三、評審標準

#### 〈一〉作品要求：

1. 參賽隊伍之作品必須參與評選。
2. 設計圖與成品之功能上若有差異，以所完成之作品為主。
3. 所完成之作品須能展示動態功能。

#### 〈二〉評審項目與權重值：(項目 4 務必在 A4 記錄紙上呈現)

項目	權重	百分比
1. 作品創意性 (構想創新、多樣)		30%
2. 作品功能性 (特殊功能、效果及動態展示)		30%
3. 材料加工 (善用材質特性、工具及加工精密度)		20%
4. 團隊分工執行過程狀況處理記錄		20%

#### 〈三〉決賽用品

大會準備：每組四開方格紙 1 張、四開模造紙 2 張(其中一張須用於製作模擬沙灘)、團隊分工執行過程狀況處理記錄表、B4 練習用紙 2 張、材料包 1 份(內容詳見「材料檢核表」)。

### 四、競賽規則與注意事項

1. 所有參賽隊員皆需配帶參賽證以利識別。
2. 競賽所用之各種電子零件及機械材料均由大會準備，不得自行攜帶。「自備工具及器材一覽表」中除 3 號乾電池、各類焊接及膠著材料外，均不得成為作品製作之材料。
3. 競賽評分項目以實體展示為主。
4. 作品的設計構想及「團隊分工執行過程狀況處理記錄」之文字闡述，須分別呈現於模造紙與記錄紙上以利審查。
5. 各隊成品與作品設計單不得呈現任何形式之校名、隊名與姓名。
6. 進出洗手間，由工作人員帶隊且禁止靠近或偷窺其他校隊。
7. 前三名之作品需留予主辦單位，作為教育展示用，其他校隊可在頒獎典禮後將成品攜回。
8. 前三名之校隊，須依主辦單位或承辦單位要求，於賽後複製成品若干套。

## 五、重大違規事項說明

※違反下列事項者，每項每次扣總分5分

1. 製作過程中若未善盡保護桌椅設備之責任，明顯毀損桌椅者，除扣分外，並須負責賠償。
2. 各隊參賽學生攜帶「自備工具及器材一覽表」規定之外的工具及器材進入會場，經查證屬實者。電烙鐵、熱熔膠槍等電器用品之用電量未符合規定者，或加帶其他交流電電器亦視為違規。
3. 攜帶電子零件及各種材料，經查證屬實者。
4. 競賽中，各隊間互相交談者，經大會發現或他人檢舉屬實者。
5. 未經大會許可各校隊帶隊人員進入競賽或評審場地者。
6. 攜帶書籍、通訊電子相關產品及相關資料進入比賽會場，經查證屬實者。
7. 中午休息期間及競賽結束之後仍然製作，經查證屬實者。
8. 其他不宜事情（如：影響他隊工作、自取材料的領用不當、窺視他隊作業）經工作人員勸說不從者。

## 六、材料檢核表

### (一) 大會準備材料包一覽表

小組編號：\_\_\_\_\_

小組組員簽名：\_\_\_\_\_

編號	名稱	數量	檢核有無	備註
1.	小罐子	2 個	<input type="checkbox"/> 有 <input type="checkbox"/> 無	模擬塑膠罐垃圾
2.	小鐵盒	2 個	<input type="checkbox"/> 有 <input type="checkbox"/> 無	模擬鐵罐頭垃圾
3.	永久磁鐵	4 個	<input type="checkbox"/> 有 <input type="checkbox"/> 無	扁平型
4.	永久磁鐵	4 個	<input type="checkbox"/> 有 <input type="checkbox"/> 無	工字型(紙鎮)
5.	按鈕開關	4 個	<input type="checkbox"/> 有 <input type="checkbox"/> 無	
6.	漆包線	300 公分	<input type="checkbox"/> 有 <input type="checkbox"/> 無	
7.	螺絲、螺帽	2 組	<input type="checkbox"/> 有 <input type="checkbox"/> 無	中
8.	馬達齒輪組	2 組	<input type="checkbox"/> 有 <input type="checkbox"/> 無	TAMIYA 70167**660
9.	珍珠板	1 塊	<input type="checkbox"/> 有 <input type="checkbox"/> 無	
10.	繼電器 (3V)	2 個	<input type="checkbox"/> 有 <input type="checkbox"/> 無	
11.	小型蜂鳴器 (3V)	1 個	<input type="checkbox"/> 有 <input type="checkbox"/> 無	
12.	極限開關 (中型)	4 個	<input type="checkbox"/> 有 <input type="checkbox"/> 無	
13.	極限開關 (小型)	2 個	<input type="checkbox"/> 有 <input type="checkbox"/> 無	
14.	一般 LED	3 個	<input type="checkbox"/> 有 <input type="checkbox"/> 無	
15.	閃爍 LED	4 個	<input type="checkbox"/> 有 <input type="checkbox"/> 無	
16.	電阻 330Ω	12 個	<input type="checkbox"/> 有 <input type="checkbox"/> 無	
17.	電阻	各 2 個	<input type="checkbox"/> 有 <input type="checkbox"/> 無	22、68、100、4.7k、47k、39k、620kΩ
18.	電晶體(9013)	6 個	<input type="checkbox"/> 有 <input type="checkbox"/> 無	
19.	二極體(矽)	4 個	<input type="checkbox"/> 有 <input type="checkbox"/> 無	1N4001
20.	電池盒	各 2 個	<input type="checkbox"/> 有 <input type="checkbox"/> 無	可裝 2 個 3 號電池 (3V)、可裝 1 個 3 號電池(1.5V)
21.	PVC 膠布	1 卷	<input type="checkbox"/> 有 <input type="checkbox"/> 無	
22.	鱷魚夾(含線)	1 組	<input type="checkbox"/> 有 <input type="checkbox"/> 無	
23.	細絞線	3 米	<input type="checkbox"/> 有 <input type="checkbox"/> 無	
24.	細單線	6 米	<input type="checkbox"/> 有 <input type="checkbox"/> 無	
25.	厚紙板	1 塊	<input type="checkbox"/> 有 <input type="checkbox"/> 無	4 開
26.	銅箔	1 塊	<input type="checkbox"/> 有 <input type="checkbox"/> 無	4x15cm
27.	小圓點電路板	2 塊	<input type="checkbox"/> 有 <input type="checkbox"/> 無	
28.	螺絲、螺帽	30 組	<input type="checkbox"/> 有 <input type="checkbox"/> 無	M2X20mm 20 組 M2X15mm 10 組
29.	木螺絲	20 個	<input type="checkbox"/> 有 <input type="checkbox"/> 無	
30.	冰棒棍 (大、小)	各 20 支	<input type="checkbox"/> 有 <input type="checkbox"/> 無	
31.	鍍鋅鐵絲	1 包	<input type="checkbox"/> 有 <input type="checkbox"/> 無	# 24
32.	銅釘	10 根	<input type="checkbox"/> 有 <input type="checkbox"/> 無	



33.	木條	2 條	<input type="checkbox"/> 有	<input type="checkbox"/> 無	
34.	飛機木	1 塊	<input type="checkbox"/> 有	<input type="checkbox"/> 無	

## (二) 大會準備選手自取用材料

小組編號：\_\_\_\_\_

小組組員簽名：\_\_\_\_\_

編號	名稱	取用數量	說明	備註
1.	波力龍板			
2.	壓克力棒			
3.	木條			
4.	永久磁鐵			
5.	尼龍繩			
6.	棉紗繩			
7.	橡皮筋			
8.	彈簧			
9.	銅箔			
10.	吸管			
11.	色紙			
12.	墊圈			
13.	螺絲、螺帽			
14.	塑膠螺絲			
15.	泡棉輪子			
16.	竹筷子			
17.	其他			

## 七、自備工具及器材一覽表

\*請各隊參賽指導老師事先教導學生如何安全的、有效的使用下列工具或材料\*

編號	名稱	建議數量	規格及說明
1.	手搖鑽(或電池式電鑽)	1 支	適用在木板及薄金屬上鑽孔加工
2.	鑽頭	若干	自備可配合之鑽頭組 (直徑 0.5mm~5mm)
3.	防鑽板(必備)	1 片	木板長寬各約 20cm，厚 1.5 cm 以上，並於底部加上厚 1mm 鐵板 (保護桌面用)
4.	三用電表	1 台	請使用可測電壓、電流、電阻值也就是 DCV、ACV、DCmA、 $\Omega$ 之功能，數位或指針型皆可
5.	3 號乾電池	12 個	盡量準備鹼性電池或充電電池，可使用於作品上
6.	電烙鐵	1 支	需含烙鐵架，用電考量，請使用的功率在 30W 以內的電烙鐵
7.	焊錫絲	若干	焊接電路用
8.	吸錫器	1 支	焊接電路用
9.	麵包板	1 個	電路測試用，不可使用於作品上
10.	鱷魚夾	若干	電路測試用
11.	熱熔膠槍	1 支	用電考量，功率切勿超過 20W，自備熔膠數條
12.	塑鋼土	1 組	一般用途
13.	平口鉗	1 支	一般用途
14.	尖嘴鉗	1 支	一般用途
15.	斜口鉗	1 支	一般用途
16.	剝線鉗	1 支	一般用途
17.	鐵鎚	1 支	一般用途
18.	手線鋸	2 支	自備粗細鋸條各若干
19.	弓型鋸	1 支	含鋸條，用於各種材料之裁切
20.	手鋸	1 支	一般用途 (可鋸切厚度一公分以上木板)
21.	C 型夾	2 支	一般用途 (開口四英吋)
22.	什錦銼刀組	1 組	不限銼刀數量形狀 (小型即可)
23.	鋼剪	1 支	一般用途
24.	游標卡尺	1 支	傳統型或數位型皆可
25.	砂布、砂紙	各若干	

26.	直角規	1 支	不限尺寸，畫垂直線用
27.	分度儀	1 支	不限尺寸，畫角度線用，可用量角器取代
28.	圓規	1 支	不限尺寸，畫圓、圓弧使用
29.	螺絲起子（含十字、一字）	1 組	含大、小各若干
30.	鋼尺	2 支	長約 300mm
31.	美工刀	2 支	刀片寬約為 18mm 及 8mm 各一支
32.	美工刀	1 支	切割 ABS 板
33.	筆刀	1 支	視需要準備
34.	雕花刀	1 組	雕塑塑鋼土
35.	切割墊板	1 塊	約 450 mm x 300mm
36.	釘書機（小）	2 個	附一盒 10 號釘書針
37.	麥克筆	若干	數量、顏色不拘，視需要自備
38.	彩色筆	若干	數量、顏色不拘，視需要自備
39.	瞬間膠	若干	視需要準備
40.	AB 膠（速乾鋼）	若干	視需要準備
41.	白膠	1 瓶	視需要準備
42.	波麗龍膠	1 瓶	視需要準備
43.	雙面膠	1 卷	寬度約 10~20mm
44.	計算機	1 台	工程運算用
45.	其他文具	1 式	畫圖用鉛筆（2B）、橡皮擦、修正液、三角板等
46.	延長線	1 條	5 公尺以上
47.	切圓器	1 個	裁切珍珠板、硬紙板等
48.	剪刀	2 把	可剪裁紙類、薄金屬等材料
49.	波力龍板切割器	1 把	乾電池電源，盡量準備鹼性電池或充電電池；大小視需要自備
50.	工具箱	若干	手提塑膠製品

註：交流電源工具一律不可多帶，其餘手工具可以適量增加。